



AVS-DVRX-System



Ark Vision Systems



Produktvarianten / Product variants

3050016	AVS-DVR4 4CH FHD	▪ 1x SD Karten Slot, 1x SSD Slot	▪ 1x SD Card Slot, 1x SSD Slot
---------	------------------	----------------------------------	--------------------------------

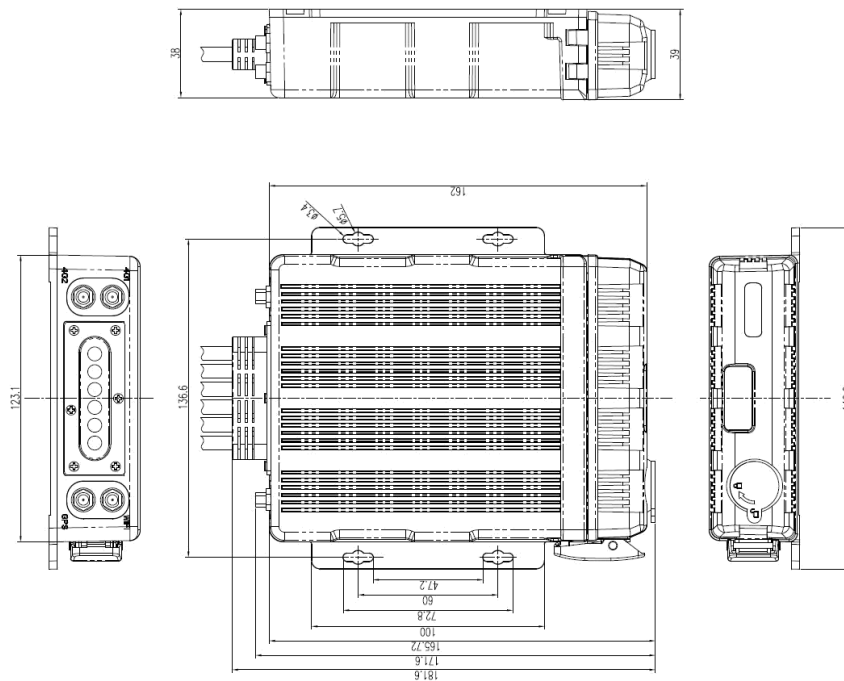
Key Facts

- **Videoeingang** 4x 1080P
- **Videoausgänge** 1 CH VGA, 1 CH AHD, 1 CH CVBS
- **Betriebstemperaturbereich** von -20°C bis +70°C
- **Lagertemperaturbereich** -30°C bis +80°C
- **mechanische Belastbarkeit** MIL-STD 810G
- **Alarমেingang** 6 CH
- **Alarmausgang** 2 CH
- **Schnittstellen** 1x RS232, 1x RS485, 2x CAN, 1x RJ45, 1x USB
- **Wireless** 2G/3G/4G, Wlan, Wifi HotSpot, GPS
- **Spannungsversorgung** 10-32V DC
- **Stromverbrauch** 60W
- **Schutzklasse** IP69K
- **Speichermedium** 1x SD Karte max. 128GB / 1x SSD max 2TB (nicht inkludiert)
- **Video input** 4x 1080P
- **Video output** 1 CH VGA, 1 CH AHD, 1 CH CVBS
- **Operation temperature** -20°C up to +70°C
- **Storage temperature** -30°C up to +80°C
- **Shockproof** MIL-STD 810G
- **Alarm input** 6 CH
- **Alarm output** 2 CH
- **Interfaces** 1x RS232, 1x RS485, 2x CAN, 1x RJ45, 1x USB
- **Wireless** 2G/3G/4G, Wlan, Wifi HotSpot, GPS
- **Power supply** 10-32V DC
- **Power consumption** 60W
- **Protection class** IP69K
- **Storage medium** 1x SD card max. 128GB / 1x SSD max 2TB (not included)

Key Facts

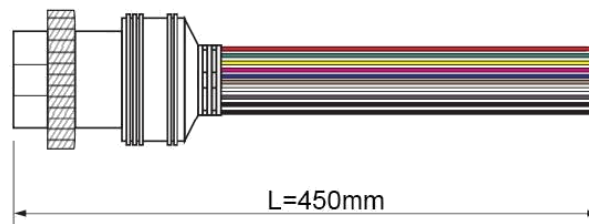
- **4x1080P, 4x720P, 4xD1 und 4 Aufzeichnungen mit unterschiedlicher Auflösung**, Videoaufzeichnung mit 10 Sekunden vorher aufgezeichnete Funktion; Mehrere Aufnahmemodi: Einschaltaufzeichnung, zeitgesteuerte Aufzeichnung, Bewegungsauslöser-Aufzeichnung, G-Force-Trigger-Aufzeichnung, Aufzeichnung mit überhöhter Geschwindigkeit, 6-Kanal-Aufzeichnung mit benutzerdefiniertem Alarমেingang, Panikknopf Aufzeichnung
- **3G/4G/WIFI/GPS-Verfolgung** und Neun-Achsen-Beschleunigungssensor-Technologie Fernüberwachung in Echtzeit; Unterstützung von CMS-Server, Amazon Cloud Server, iOS und Windows Client
- WiFi-Station und AP-Modus; der AP-Modus kann unterstützen, dass das Mobiltelefon direkt mit dem Gerät verbunden wird, um eine einfache Vorschau und Konfiguration am mobilen Endgerät per **WebUI** zu ermöglichen
- **Automatisches Hochladen von Daten** zur intelligenten Datenanalyse und -Verwaltung aus der Ferne, einschließlich Daten: Alarmaufzeichnung, Alarminformationen, Log-Informationen, GPS-Trajektorie, Echtzeit Videos und Bilder
- Unterstützung von **Sub-Stream**- und HD-JPEG-Bilder-Netzwerkübertragung
- **Betriebssystem** Linux
- **Bedienoberfläche** Grafische Menü-Bedienoberfläche (OSD)
- **Videoberechtigung** Administrator & Benutzereinstellung
- **Komprimierung** H.264-Hauptprofil
- **4x1080P, 4x720P, 4xD1 and 4 mixed-resolution recording**, video recording with 10 seconds pre-recorded function; Multiple recording modes: Power on recording, scheduled recording, motion trigger recording, G-force trigger recording, over-speeding trigger recording, 6-channel customized alarm input trigger recording, panic button recording
- **3G/4G/WIFI/GPS tracking** and nine-axis acceleration sensor technology Real-time remote monitoring; support CMS server, Amazon Cloud server, iOS and Windows Client
- With WiFi station and AP mode; AP mode can support that mobile directly connects to device for easy preview and configuration at mobile terminal by **WebUI**
- **Automatically upload data for remotely** intelligent data analysis and management, including data: alarm recording, alarm information, log information, GPS trajectory, real-time videos and images
- **Support sub-stream** and HD jpeg pictures network transmission
- **Operating system** Linux
- **Operating interface** Graphical menu operation interface (OSD)
- **Video permission** Administrator & User setting
- **Compression** H.264 main profile

Maße / Dimension



Maße in / Dimensions in mm

Alarm Kabel / Alarm Trigger

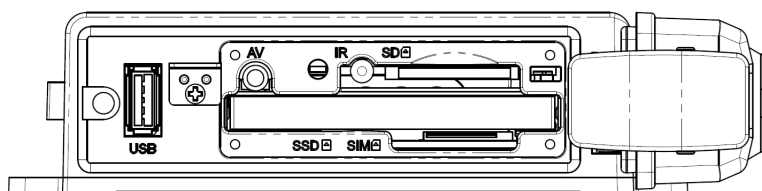
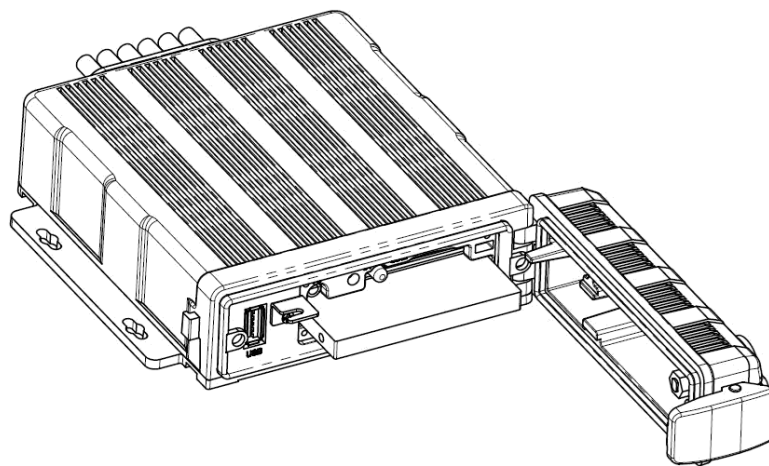


10 PIN	1	2	3	4	5	6	7	8	9	10
Color	red	pink	blue	gray	white	purple	green	yellow	black	black
Definition	Alarm out2	Alarm out1	Alarm in6	Alarm in5	Alarm in4	Alarm in3	Alarm in2	Alarm in1	GND	GND

Lieferumfang / Scope of Delivery

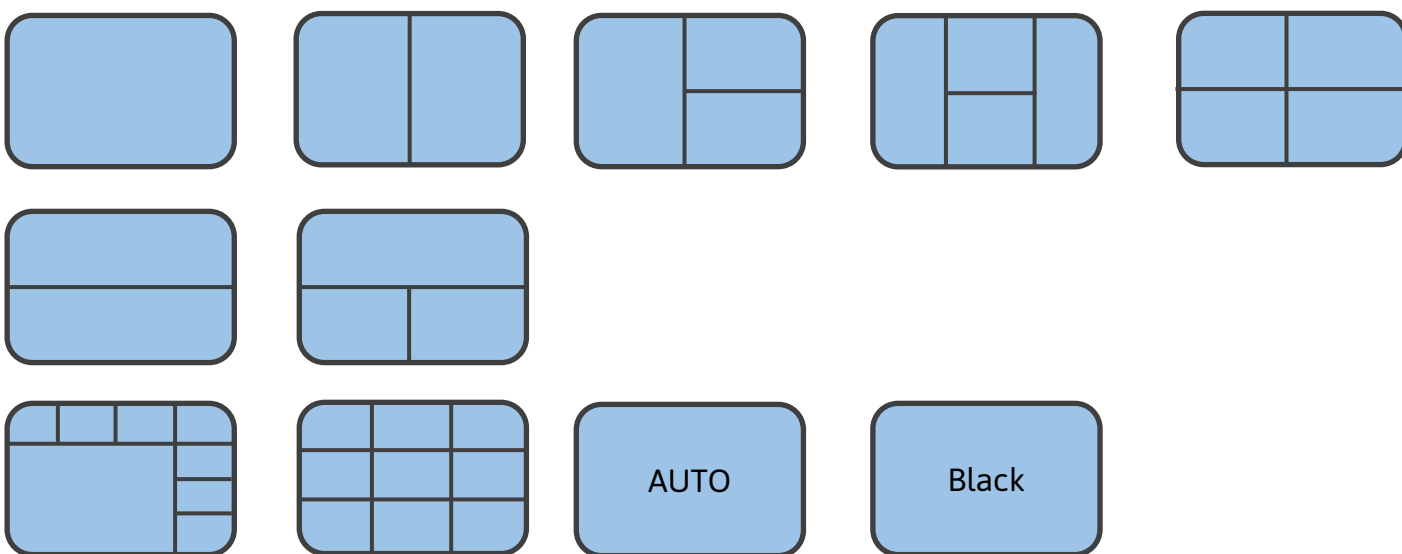
- Videorekorder
- Halterung + Schrauben
- Antenne
- Stromkabel
- Anschlusskabel
- RJ45 Adapterkabel
- Anleitung
- DVR
- Mount + Screws
- Antenna
- Power cable
- Trigger cable
- LAN adapter cable
- Manual

Festplatte / Storage DVR4



Mögliche Bildansichten / Possible Picture view

Die Kamerabilder können via Touch-Geste getauscht werden.
The camera images can be changed via touch gesture.



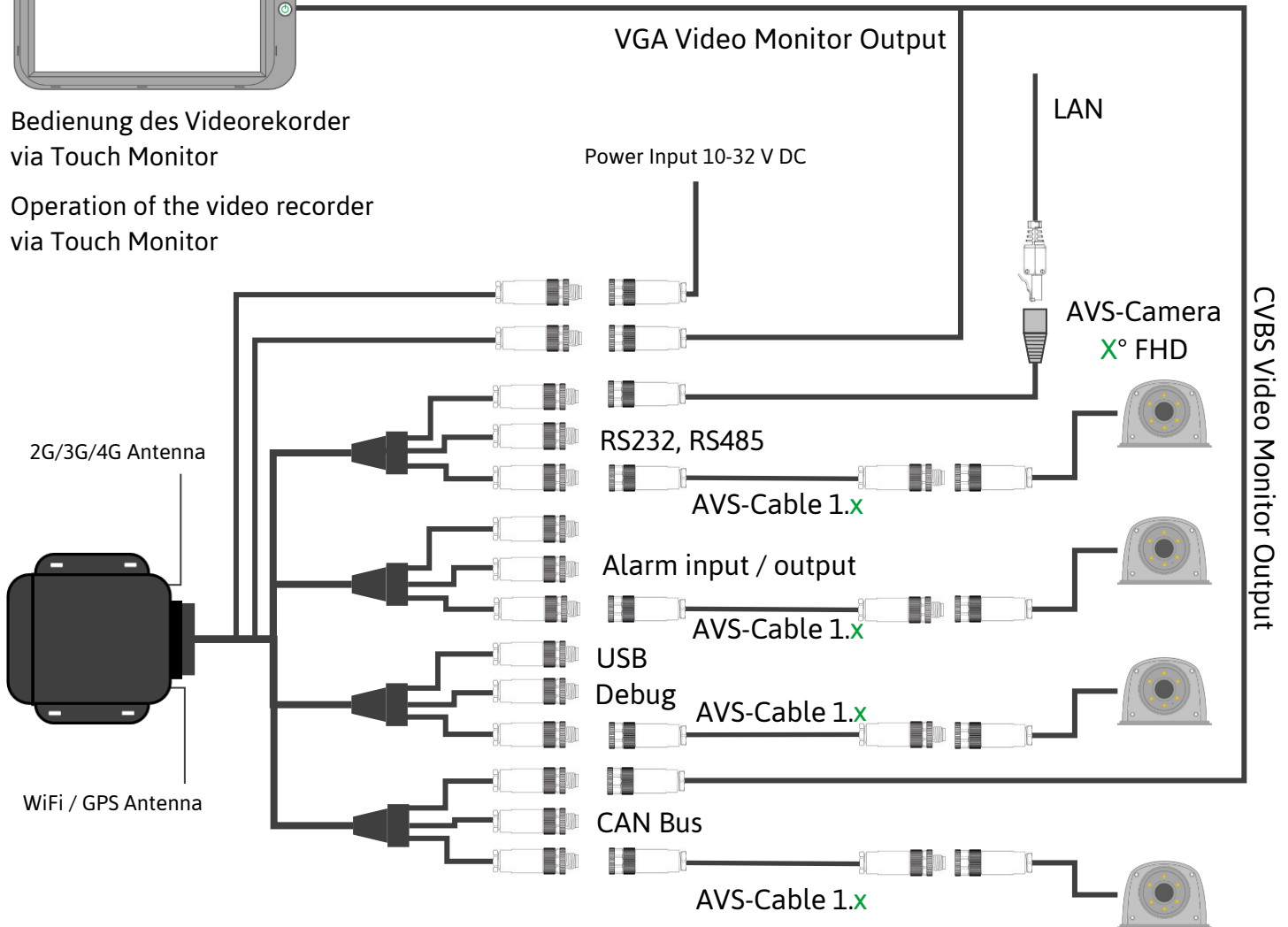
Systemskizze / System drawing

AVS-Monitor 10" DVR FHD



Bedienung des Videorekorder
via Touch Monitor

Operation of the video recorder
via Touch Monitor



Adapter für Standard Monitor / Adapter for Standard Monitor

3020075

AVS-Cable 9.2

▪ CVBS 6p auf 4p

▪ CVBS 6p to 4p



Adapter DVR Monitor (Länge 2 Meter)
Adapter DVR Monitor (Length 2 Meter)

Keine Steuerung via Touch möglich, Steuerung nur via Fernbedienung /

No control via touch possible, control only via remote control

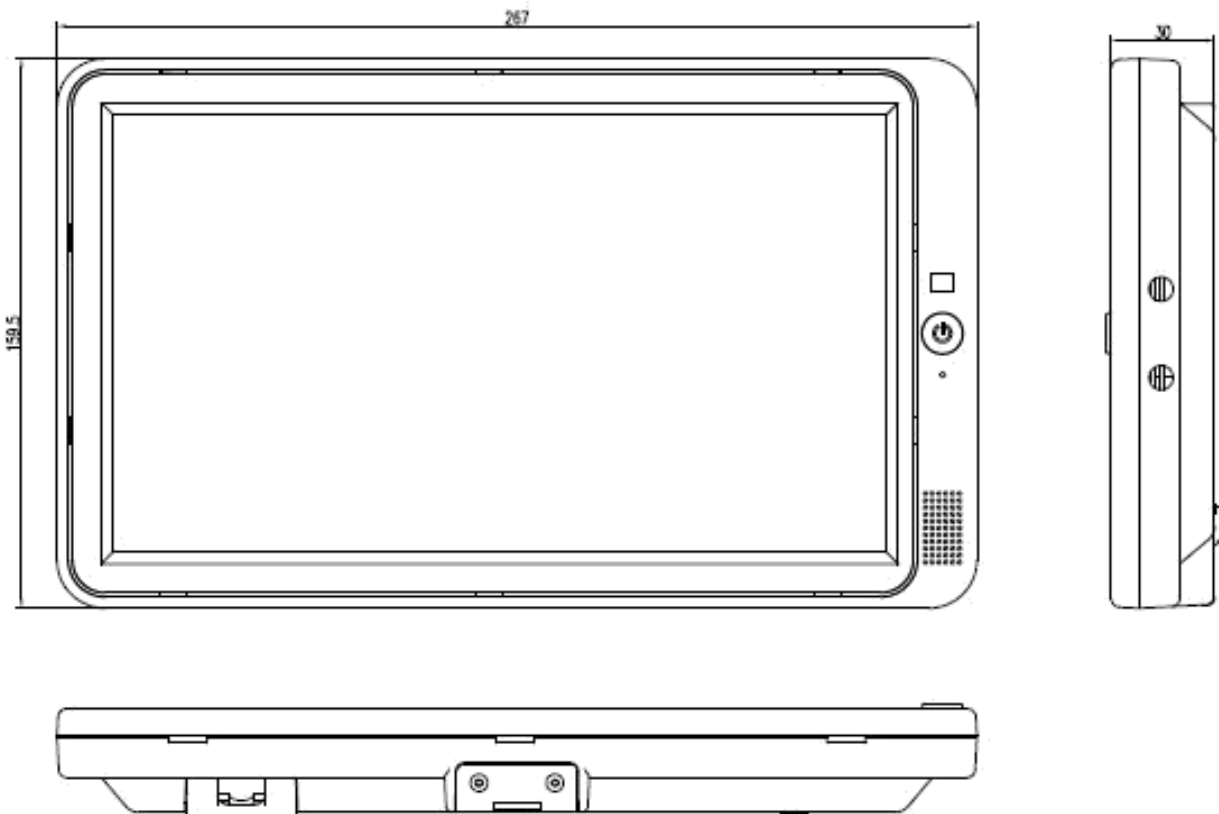
Monitor 10" für DVR / Monitor 10" for DVR

3030005	AVS-Monitor 10" DVR FHD	<ul style="list-style-type: none">▪ Nur für DVR▪ Bedienung DVR via Touch	<ul style="list-style-type: none">▪ Only for DVR▪ Control DVR via Touch
---------	----------------------------	---	--

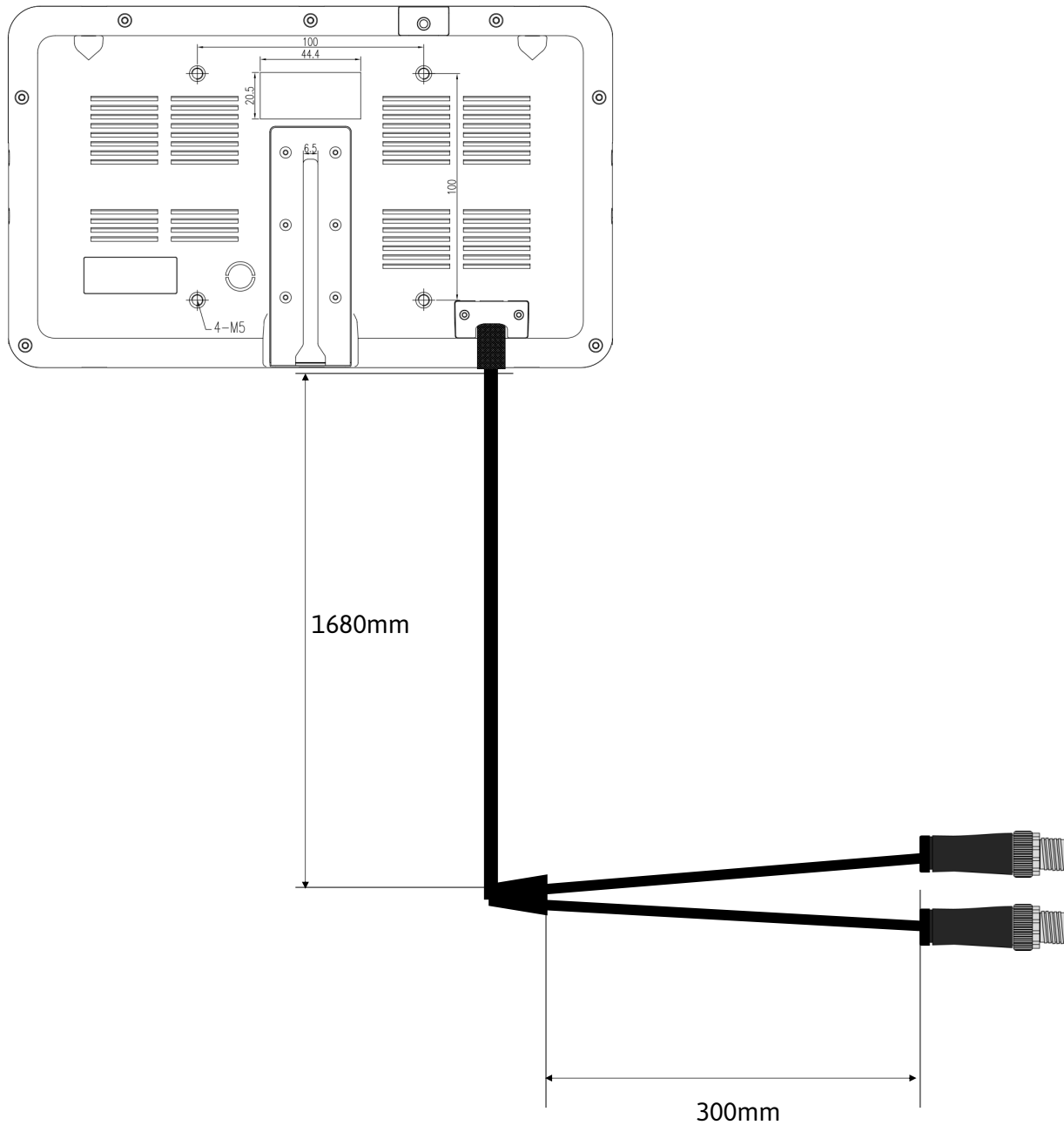
Key Facts

- **Bilddiagonale** 10.1" - Touchscreen
 - **Auflösung** 1024x600
 - **Hintergrundbeleuchtung** 500cd/m²
 - **Betriebstemperaturbereich** von -20°C bis +70°C
 - **Lagertemperaturbereich** -30°C bis +80°C
 - **mechanische Belastbarkeit** bis zu 7 g
 - **Kontrastverhältnis** 600:1
 - **Spannungsversorgung** 10...32V DC
 - **Stromverbrauch** max. 25W
 - **Betrachtungswinkel**
oben 70°, unten 50°, rechts/links 70°
 - **Maße** L: 267mm x H: 159.5mm x B: 30mm
 - **Trigger** frei wählbar
 - **Touchdisplay** verriegelbar
 - **Anschlusskabel** 1 Meter
 - **Schutzklasse** IP30
- **LCD Size** 10.1" - Touchscreen
 - **Resolution** 1024x600
 - **Brightness** 500cd/m²
 - **Operating temperature** von -20°C to +70°C
 - **Storage temperature** von -30°C to +80°C
 - **Vibration** up to 7 g
 - **Contrast** 600:1
 - **Power supply** 10...32V DC
 - **Power consumption** max. 25W
 - **Viewing angle**
up 70°, down 50°, right/left 70°
 - **Dimension** L: 267mm x H: 159.5mm x B: 30mm
 - **Trigger** freely selectable
 - **Touchdisplay** lockable
 - **Cable** 1 Meter
 - **Protection class** IP30

Maße / Dimensions



Kabel / Cable



Lieferumfang / Scope of Delivery

- Monitor 10"
- U-Halterung + Schrauben
- Lichtschutzhaube
- Basis Halterung
- Anschlusskabel
- Anleitung
- Monitor 10"
- U-Mount + Screws
- Light protection shield
- Base Mount
- Connection cable
- Instructions

